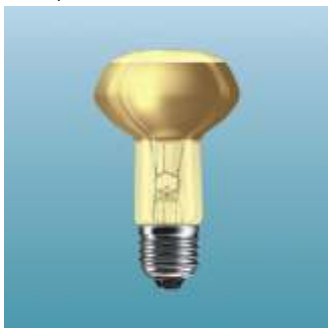


Lâmpadas Incandescentes

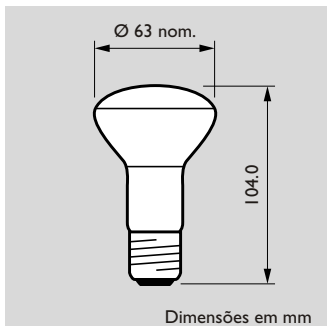
Refletora (Mini Spot)



Mini Spot Prata



Mini Spot Ouro



Posição de funcionamento

São lâmpadas incandescentes especiais refletoras com opção de bulbo dourado (ouro) ou prateado (prata) no formato NR63, proporcionando maior destaque ao local iluminado. São preenchidas com gás e possuem um filamento de tungstênio duplamente espiralado. Podem ser dimerizadas.

Aplicações

Ideais para iluminação de destaque de locais em que deseje-se a obtenção de maior valorização em determinados ambientes, objetos ou locais. Indicada para residências, hotéis, estabelecimentos comerciais e locais similares.



PHILIPS

Código Comercial	Acabamento	Potência (W)	Tensão (V)	Base	Fluxo Luminoso (lm)	Vida média (*) (h)	Máx Intensidade Luminosa (cd)	Abertura de fecho (graus)	Código de barras individual	Código de barras coletivo
■ MS-127V40-N	PRATA	40	127	E27	330	1000	500	30	7894400002824	17894400002821
■ MS-220V40-N	PRATA	40	220	E27	300	1000	450	30	7894400001407	17894400001404
■ MS-127V60-N	PRATA	60	127	E27	550	1000	860	30	7894400002831	17894400002838
■ MS-220V60-N	PRATA	60	220	E27	485	1000	800	30	7894400001414	17894400001411
■ MS-OURO-127V60	OURO	60	127	E27	505	1000	860	30	7894400002848	17894400002845
■ MS-OURO-220V60	OURO	60	220	E27	475	1000	800	30	7894400001735	17894400001732

(*) Expectativa de vida desta lâmpada com base no uso médio residencial de 1000 horas/ano, em tensão elétrica padronizada constante

- Luz Clara

Tendo em vista a constante atualização tecnológica dos produtos PHILIPS, eventuais modificações poderão ser efetuadas sem prévio aviso. As fotos são meramente ilustrativas. Em caso de dúvidas, consulte o SPOT (Serviço Philips de Orientação Técnica). Revisado em Julho/2004.



Fone: 0800 99 19 25 • (11) 2125-0635 • Fax: (11) 2125-0735
 Email: luz.spot@philips.com • Site: www.luz.philips.com

