



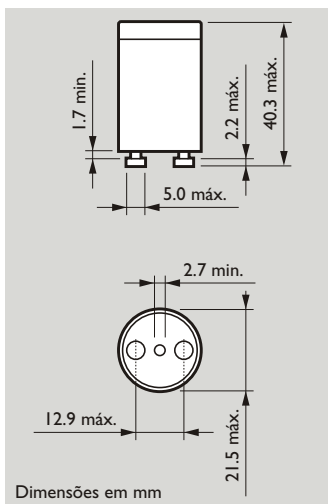
Em circuitos com lâmpadas fluorescentes e reatores eletromagnéticos convencionais o starter fornece as condições adequadas de ignição das lâmpadas.

As lâmpadas fluorescentes requerem um pico de tensão para sua ignição e o starter cumpre este papel.

Os starters S2 e S10 da Philips funcionam, para lâmpadas TL de 15W ou 20W em 220 a 240V (S2) e para lâmpadas TL de 30W, 40W ou 65W em 220 a 240V (S10).

Aplicações

São utilizados nas aplicações de lâmpadas fluorescentes com reatores eletromagnéticos convencionais.



Starters

Código Comercial	Tipo de Lâmpada (W)	Tipo de Embalagem	Código de barras individual	Código de barras coletivo
STARTER-S2	15 ou 20	caixa*	8711500750617	08711500758330
STARTER-S10	30, 40 ou 65	caixa*	8711500750648	08711500758446
BLIS-STARTER-S2	15 ou 20	blister	7894400400019	17894400400016
BLIS-STARTER-S10	30, 40 ou 65	blister	7894400400002	17894400400009

* 25 unidades por caixa

Tendo em vista a constante atualização tecnológica dos produtos PHILIPS, eventuais modificações poderão ser efetuadas sem prévio aviso. As fotos são meramente ilustrativas. Em caso de dúvidas, consulte o SPOT (Serviço Philips de Orientação Técnica). Revisado em Julho/2004.



Fone: 0800 99 19 25 • (11) 2125-0635 • Fax: (11) 2125-0735
Email: luz.spot@philips.com • Site: www.luz.philips.com

