



Vela Lisa Clara Bulbo B35



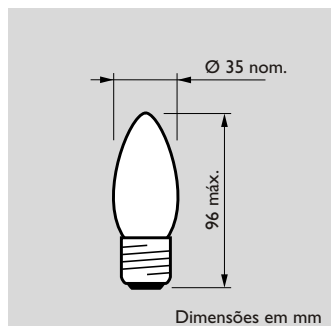
Vela Lisa Suave Bulbo B35



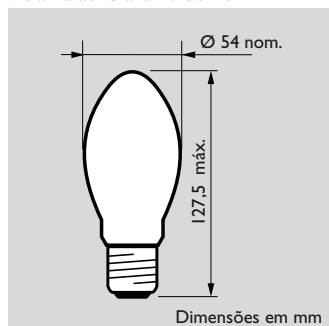
Vela Balão Clara Bulbo B54



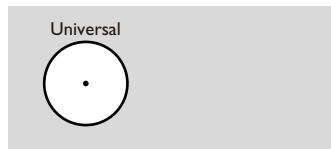
Vela Balão Suave Bulbo B54



Bulbo B35



Bulbo B54



Posição de funcionamento

São lâmpadas incandescentes com opção de bulbo transparente (luz clara) ou revestido (luz suave), nos formatos B35 (vela lisa) ou B54 (vela balão), favorecendo a estética de luminárias e do ambiente iluminado. São preenchidas com gás e possuem um filamento de tungstênio duplamente espiralado. Podem ser dimerizadas.

Luz clara

Proporcionam um ambiente vibrante, devido a sua luz intensa e brilhante.

Luz suave

Proporcionam um ambiente

calmo e aconchegante devido a sua luz relaxante.

Aplicações

Luz clara
Ideais para iluminação geral/decorativa de áreas em que se desenvolvam atividades como cozinhar, lavar, ler e utilizar computador, em residências, hotéis e locais similares.

Luz suave
Ideais para iluminação geral/decorativa de áreas em que deseja-se a obtenção de conforto, como quartos, salas de estar e jantar em residências, hotéis e locais similares.



Código Comercial	Potência (W)	Tensão (V)	Base	Acabamento	Fluxo luminoso (lm)	Vida Média (*) (h)	Código de barras individual	Código de barras coletivo
VELA LISA								
■ VL-CL-127V25-BR	25	127	E27	CLARA	255	1000	7894400002077	17894400002074
■ VL-CL-220V25-BR	25	220	E27	CLARA	205	1000	8711500120441	18711500120448
■ VL-CL-127V40-BR	40	127	E27	CLARA	480	1000	7894400002114	17894400002111
■ VL-CL-220V40-BR	40	220	E27	CLARA	395	1000	8711500120465	18711500120462
■ VL-AG-127V25-BR	25	127	E27	SUAVE	255	1000	7894400002053	17894400002050
■ VL-AG-220V25-BR	25	220	E27	SUAVE	205	1000	7894400002060	17894400002067
■ VL-AG-127V40-BR	40	127	E27	SUAVE	480	1000	7894400002091	17894400002098
■ VL-AG-220V40-BR	40	220	E27	SUAVE	395	1000	8711500120403	18711500120400
VELA BALÃO								
■ VB-CL-127V60-BR	60	127	E27	CLARA	750	1000	7894400002138	27894400002132
■ VB-CL-220V60-BR	60	220	E27	CLARA	730	1000	7894400002145	27894400002149
■ VB-AG-127V60-BR	60	127	E27	SUAVE	740	1000	7894400002152	27894400002156
■ VB-AG-220V60-BR	60	220	E27	SUAVE	680	1000	7801150015783	27801150015787

(*) Expectativa de vida desta lâmpada com base no uso médio residencial de 1000 horas/ano, em tensão elétrica padronizada constante

■ Luz Clara ■ Luz Suave

Tendo em vista a constante atualização tecnológica dos produtos PHILIPS, eventuais modificações poderão ser efetuadas sem prévio aviso. As fotos são meramente ilustrativas. Em caso de dúvidas, consulte o SPOT (Serviço Philips de Orientação Técnica). Revisado em Julho/2004.



Fone: 0800 99 19 25 • (11) 2125-0635 • Fax: (11) 2125-0735
Email: luz.spot@philips.com • Site: www.luz.philips.com

